



FINESTRE IN LEGNO

WOODEN WINDOWS



FINESTRE & DESIGN - EDIZIONE 05/2005

- La CPSD si riserva la facoltà di apportare modifiche o migliorie costruttive ai modelli o componenti presenti nel catalogo senza preavviso.
- I colori e le tonalità delle essenze riportate hanno un valore indicativo in quanto la stampa non ne consente una perfetta riproduzione.
- Le martelline e la ferramenta in ottone montate sui serramenti hanno un valore puramente decorativo
- Il presente catalogo annulla e sostituisce i precedenti.

indice index

- Vega Bloc pag. 5
- Sirio Bloc pag. 6
- Compass Bloc pag. 7
- Orion Bloc pag. 8
- Altair Bloc pag. 9
- Oblò pag. 10
- FD70 pag. 11
- FD55/SX pag. 12
- FD55 scuretti pag. 13
- FD55 porta finestra pag. 14
- Porta Finestra modello storico pag. 15
- SC70 scorrevole pag. 16
- SC90 scorrevole pag. 17
- Persiana /Antone pag. 18
- FD55 pag. 20
- FD70 pag. 21
- Colori pag. 22
- Martelline pag. 23



Vega BLOC OC



Note Tecniche Principali

- Listoni laterali di sez. 65x20 mm assemblati al telaio fisso del serramento (eliminazione della coprifilatura in cantiere)
- Cassonetto coprirullo laccato colore Bianco con sportello frontale apribile
- Telo avvolgibile in PVC a stecche infilate del peso medio di 4,5 kg/mq
- Falso telaio in lamiera zincata con guide per lo scorrimento del telo avvolgibile e cassetta dell'avvolgitore incorporata

Technical Features

- The Window fixed frame, includes a pre-installer architrave with a 65x20 mm section
- White roller shutter box with opening front side
- PVC roller shutter, weight 4,5 Kg/mq
- Galvanized iron sub-frame

Sirio BLOC OC



Note Tecniche Principali

- Listoni laterali di sez. 65x20 mm assemblati al telaio fisso del serramento (eliminazione della coprifilatura in cantiere)
- Cassonetto coprirullo nella stessa essenza del serramento
- Telo avvolgibile in PVC a stecche infilate del peso medio di 4,5 kg/mq
- Falso telaio in lamiera zincata con guide per lo scorrimento del telo avvolgibile e cassetta dell'avvolgitore incorporata

Technical Features

- The window fixed frame, included a pre-installed architrave with a 65x20mm section
- Roller shutter box in walnut coloured wood
- PVC roller shutter, weight 4,5 Kg/mq
- Galvanized iron sub-frame

Compass BLOC



Note Tecniche Principali

- Telaio fisso del serramento predisposto per il fissaggio delle persianette ripieghevoli
- Persianette costituite da uno o più pannelli per parte, formate da perline verticali di spessore da 14 o 19 mm con profilo speciale ad incastro ed unite con doppi tiranti metallici interni
- Falso telaio in lamiera zincata costituito da tre elementi da assemblare in cantiere

Technical Features

- Window fixed frame design for apply the folding shutters
- Folding shutters made of vertical boards 14 or 19 mm thick, joined together with internal metallic bars
- Galvanized iron sub-frame

Orion BLOC



Note Tecniche Principali

- Telaarone laterale sez. 90x45 mm assemblato al telaio fisso del serramento e predisposto per il fissaggio della persiana
- Coprifili interni ed esterni sez. 45x10 mm applicati su tre lati
- Persiana con montanti di sez. 90x45 mm e stecche fisse, inclinate, aperte di sez. 44x12 mm
- Falso telaio in lamiera zincata con profilo speciale per permettere la perfetta tenuta tra il falso telaio ed il serramento

Technical Features

- External frame 90x45 mm thick joined together with the fixed frame, arranged for the shutter fastening
- Internal and external cover wires on three sides
- Shutters with frame 90x45 mm thick, with fixed spaced louvers 44x12 mm
- Galvanized iron sub-frame

Altair BLOC OC



Note Tecniche Principali

- Telarone laterale sez. 90x45 mm assemblato al telaio fisso del serramento e predisposto per il fissaggio dell'antone
- Coprifili interni ed esterni sez. 45x10 mm applicati su tre lati
- Antone con perline verticali di spess.22 mm avvitate al telaio perimetrale (spessore totale 44 mm)
- Falso telaio in lamiera zincata con profilo speciale per permettere la perfetta tenuta tra il falso telaio ed il serramento

Technical Features

- External frame 90x45 mm thick joined together with the fixed frame, arranged for the rustic shutter fastening
- Internal and external cover wires on three sides
- Rustic shutter with vertical boards 22 mm thick, screwed to the interior structure
- Galvanized iron sub-frame



O OBLÒ

**Serramento circolare con apertura
a bilico orizzontale**

Circular window with horizontal opening

PF CENTINATA

**Porta finestra centinata in
legno Pino di Svezia**

Arch french window made of
Swedish Pine wood



FD 70 INGLESE

Finestra in legno Douglas colore naturale con telaietti stile inglese

Window made in Douglas fir, with english-style sash.



FD 70

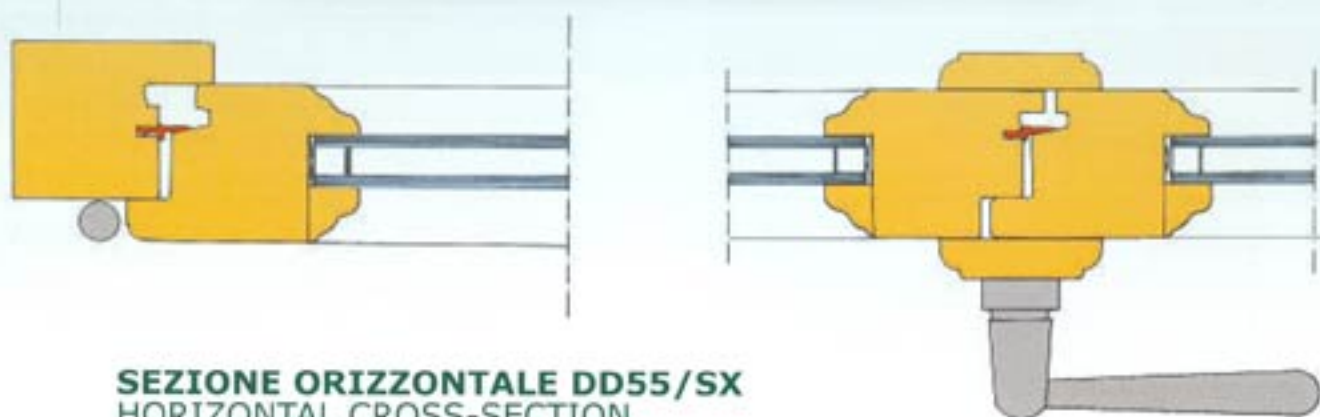
Finestra da 70 mm con doppia guarnizione in legno Mogano.

Window made in Mahogany, thickness 70 mm, with double thermoplastic rubber.

DD 55/SX/SX

Finestra centinata in legno Hemlock, colore noce scuro, eseguita con profili maggiorati a sagoma arrotondata (DD55/SX)

Arch window made of Hemlock wood, colour: dark walnut, with special shape bars (DD55/SX)



SEZIONE ORIZZONTALE DD55/SX
HORIZONTAL CROSS-SECTION

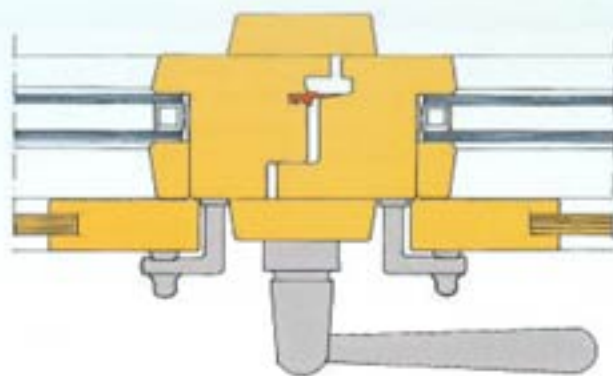
FD 55 Scuretti

Finestra in legno Pino di Svezia, colore noce scuro, con traversini orizzontali passanti e scuretti interni con telaio perimetrale da 25 mm.

Window made of Swedish Pine, colour: dark walnut, with decorative inserts and inside blinds 25 mm thick



SEZIONE ORIZZONTALE FD55
HORIZONTAL CROSS-SECTION



FD 55 5 PORTAFINESTRA

**Portafinestra in abete lamellare laccata colore Ral 1015 avorio
chiaro.**

French window made in Wood, paint colour Ral 1015.



PORTAFINESTRA MODELLO STORICO

Portafinestra mod. "Centro Storico" con traversini passanti e fodere inferiori in rilievo.

French window model "Old Design" with square beads and panelled bottom parts.



PORTAFINESTRA

Portafinestra in legno Mogano con apertura anta-ribalta.

SC 7070



Serramento con movimento scorrevole complanare in legno Douglas, colore naturale.

Sliding frame made of Douglas wood, polished with protective wood stain.

SC 90



**Serramento con movimento scorrevole-alzante in legno
Hemlock, colore noce scuro**

Lifting-sliding frame made of Hemlock wood, colour: dark walnut

PERSIANA

Persiana mod. "Centro Storico" laccata colore grigio chiaro
Shutter model "Old Design" laquered light grey



ANTONE

Antone mod. "Rustico"
eseguito con doghe esterne verticali
e doghe interne orizzontali

Rustic shutter made of external vertical boards
and internal horizontal boards

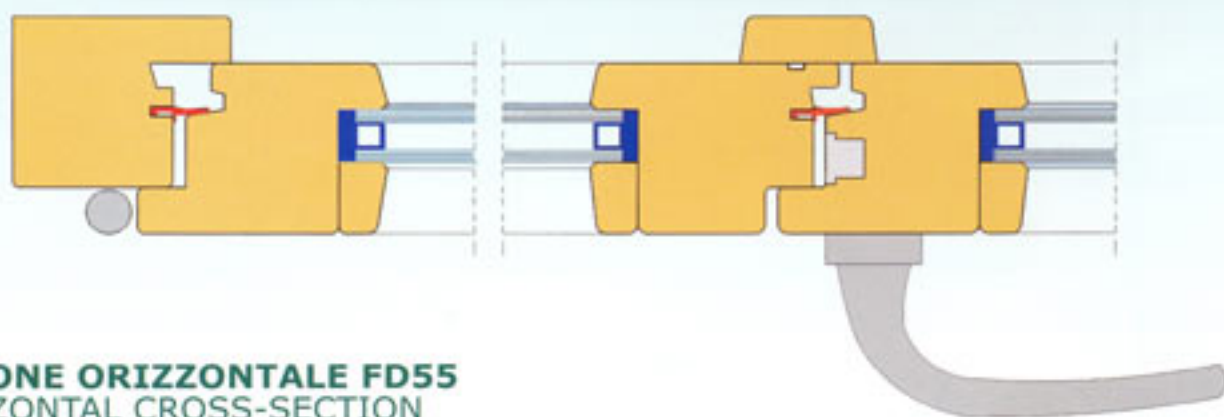


PERSIANA

Persiana in legno Pino di Svezia con cantonali a murare
Shutter made of Swedish Pine with fixed slats

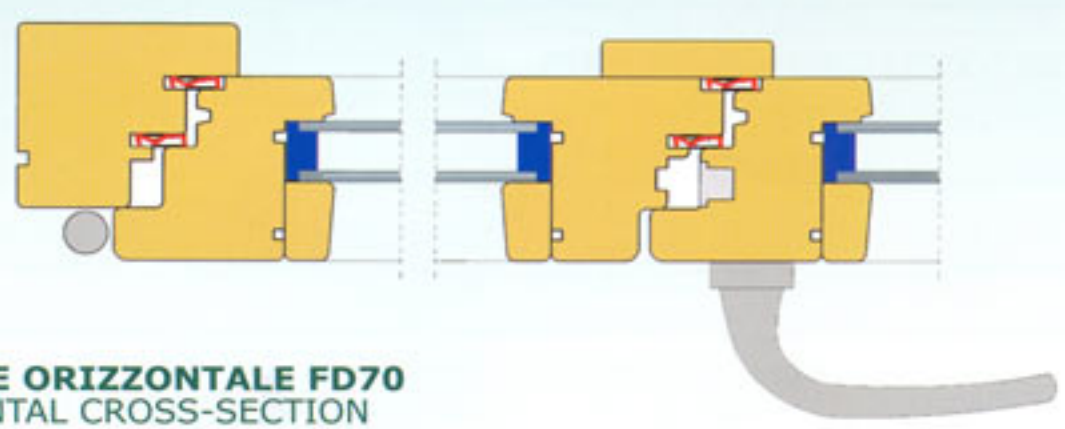


FD 55



SEZIONE ORIZZONTALE FD55
HORIZONTAL CROSS-SECTION

FD 7070



SEZIONE ORIZZONTALE FD70
HORIZONTAL CROSS-SECTION

COLORI IMPREGNANTI ALL'ACQUA

• NATURALE



• TINTA ROVERE • T27



• TINTA TECK • T28



• TINTA MOGANO • T15



• TINTA NOCE • T22



• TINTA VERDE • T29



LACCATI COLORI

• 9003 BIANCO CPSD



• 9010 BIANCO PURO



• 1013 BIANCO PERLA



• 1015 AVORIO CHIARO



• 6005 VERDE MUSCHIO



• 6019 VERDE BIANCO



• 7001 GRIGIO ARGENTO



• 7035 GRIGIO LUCE



• 7040 GRIGIO FINESTRA



• 5023 BLU UNIVERSO



N.B. I colori sopra indicati sono puramente indicativi.

Martelline & M Brass Handles Design





**Cooperativa Produzione
Serramenti Dolcini a r.l.**

Viale L. Da Vinci, 15 • 26845 CODOGNO (LO) - Italia
Tel. +39 0377 46601 r.a. - Fax +39 0377 30132
www.cpsd.it • infocom@cpsd.it